

Система опреснения
морской воды (судовая)

Производство:
Кронштадт Машиностроение



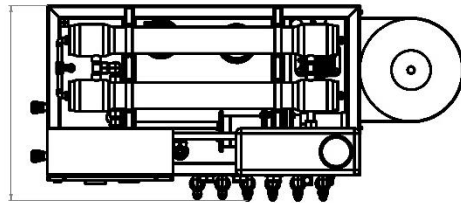
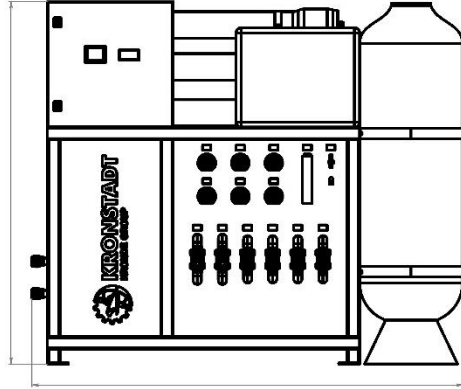
KRON ROS



KRONSTADT

KRON ROS: система опреснения морской воды (судовая)

KRON ROS – система опреснения морской воды, специально спроектированная для использования на судне.



Система обладает рядом преимуществ:

Использованы комплектующие русского производства

Степень очистки по ионам солей не менее 98 %. Также из воды, полностью удаляются вредоносные микроорганизмы, бактерии, грибки

Безреагентный метод обессоливания морской воды, исключая загрязнение окружающей среды и коррозию танков

Нет ограничений по содержанию соли и по температуре воды

Типовое одобрение Российского морского регистра судоходства (РМРС)

Непрерывный процесс опреснения (за исключением процедуры регламентной химической мойки)

Максимальная автономность при работе системы

Автоматический контроль качества опресненной воды

Простота обслуживания оборудования

Низкое энергопотребление за счет использования насосов высокого давления со встроенной системой рекуперации концентрата

Возможность выбора необходимой комплектации по желанию заказчика

Возможность выдачи сигналов о состоянии оборудования в судовые системы

Возможность подключения внешних датчиков для автоматической остановки установки

Системы защиты установки от ошибочных действий обслуживающего персонала

Принцип действия

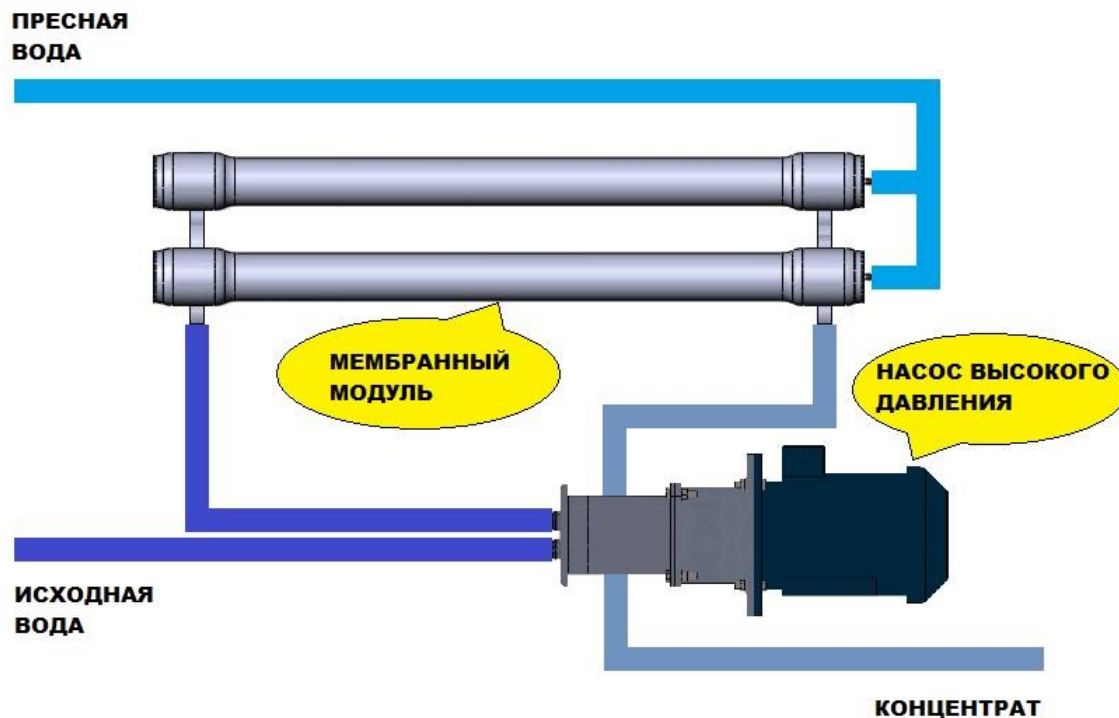
Опреснительные установки KRON ROS - специально разработанные обратноосмотические системы опреснения морской воды (с содержанием до 45 г/л), для использования на различных судах в целях получения пресной воды, в соответствии с СанПин 2.1.3685-21.

Обратный осмос – процесс мембранного разделения жидких смесей путем проникновения через полупроницаемую мембрану растворителя под действием приложенного к раствору давления, превышающего его осмотическое давление.

Данная технология не требует применения реагентов для процесса опреснения, что делает ее внедрение наиболее привлекательным, в связи с отсутствием негативного воздействия на окружающую среду.



Обратноосмотическая система опреснения морской воды с использованием насоса высокого давления со встроенной системой рекуперации концентрата



Модельный ряд и комплектация системы опреснения морской воды KRON ROS

Комплектация

Установки KRON ROS имеют модульную конструкцию, что позволяет максимально эффективно разместить оборудование на судне с возможностью выбора необходимой комплектации по желанию заказчика.

Основной блок системы опреснения морской воды KRON ROS состоит из следующих частей:

- мембранные модули (их количество и схема определяется исходя из производительности установки);
- насос высокого давления для обеспечения необходимого давления;
- трубопроводная обвязка с контрольно-измерительными приборами и запорной арматурой;
- электрический шкаф с системой управления и контроллером.

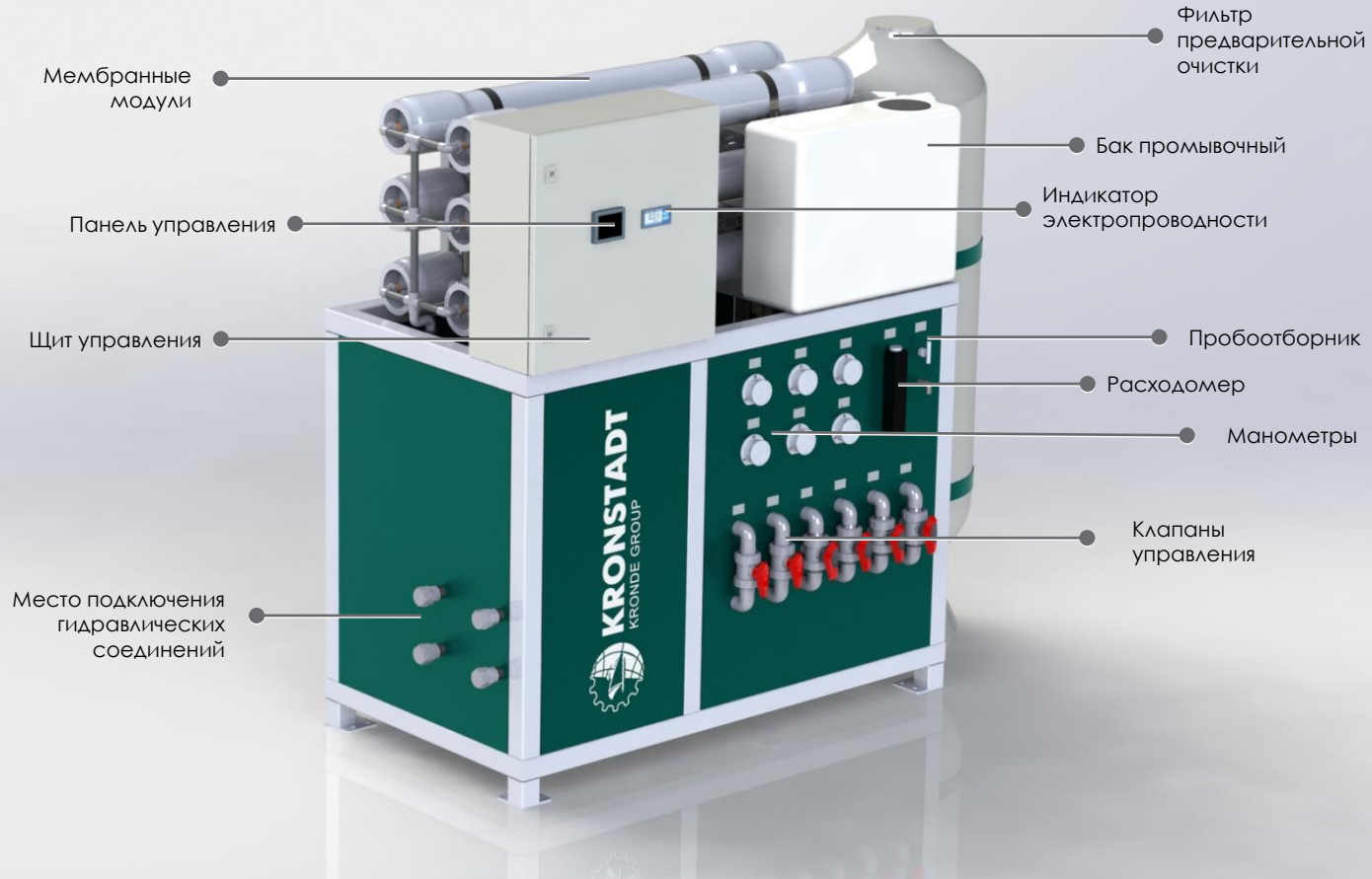
Дополнительно установка системы обратного осмоса может комплектоваться следующими видами оборудования:

- система подготовки воды перед осмотической очисткой;
- система для ингибирования отложения солей (карбонатов, сульфатов и фосфатов) на мембранах;
- система промывки для очистки мембран;
- фильтр минерализации пресной воды.

Указанное выше оборудование может поставляться как отдельными модулями, так и на единой раме, по желанию заказчика.

Модель ОУ	KRON ROS-10	KRON ROS-20	KRON ROS-40	KRON ROS-60	KRON ROS-70
Производительность, м ³ /сут	10	20	40	60	70
Расход исходной воды, м ³ /ч	1,9	3,0	6,0	9,1	10,8
Максимальное рабочее давление, МПа	7,0	7,0	7,0	7,0	7,0
Максимальная потребляемая мощность насоса высокого давления, кВт	3,0	4,0	7,5	11	15

Компоненты системы опреснения морской воды KRON ROS



Описание основных компонентов системы



Обратноосмотические мембраны

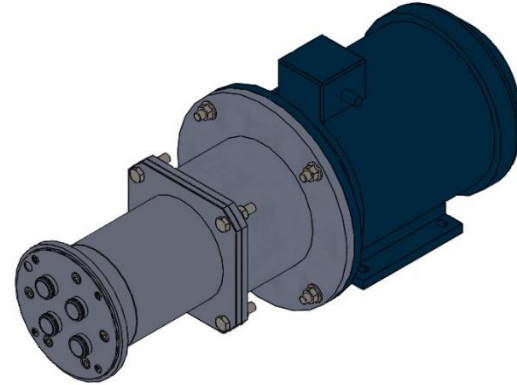
Используемые в ОУ KRON ROS мембраны отличаются высоким качеством и производительностью.

Мембраны для очистки воды изготавливаются из полиамидной пленки, размер пор которой совпадает с размером молекул H_2O . Таким образом, мембраны предотвращают попадание в очищенную воду вредных примесей, микробов, бактерий и т.д.

Насос высокого давления

Насос высокого давления со встроенной системой рекуперации концентрата (Energy recovery) предназначен для использования в установках опреснения морской воды методом обратного осмоса и позволяет получить один кубический метр пресной воды, затратив 2,4 кВт/час электрической энергии.

Конструкция насоса, позволяет производить разборку и сборку не высококвалифицированным персоналом в обычном помещении, используя один ключ.



Датчики

Приборы измерения расхода, давления, электропроводности.

Компания «Кронштадт»



199155, Санкт-Петербург,
ул. Одоевского, д. 24, к. 1,
лит. А, помещ. 18-Н

Тел.: +7 (812) 441-29-99

Факс: +7 (812) 710-76-97

kronstadt@kron.spb.ru

www.kron.spb.ru